

Архангельск (8182)63-90-72
Астана (7172)727-132
Астрахань (8512)99-46-04
Барнаул (3852)73-04-60
Белгород (4722)40-23-64
Брянск (4832)59-03-52
Владивосток (423)249-28-31
Волгоград (844)278-03-48
Вологда (8172)26-41-59
Воронеж (473)204-51-73
Екатеринбург (343)384-55-89
Иваново (4932)77-34-06

Ижевск (3412)26-03-58
Иркутск (395)279-98-46
Казань (843)206-01-48
Калининград (4012)72-03-81
Калуга (4842)92-23-67
Кемерово (3842)65-04-62
Киров (8332)68-02-04
Краснодар (861)203-40-90
Красноярск (391)204-63-61
Курск (4712)77-13-04
Липецк (4742)52-20-81
Киргизия (996)312-96-26-47

Магнитогорск (3519)55-03-13
Москва (495)268-04-70
Мурманск (8152)59-64-93
Набережные Челны (8552)20-53-41
Нижний Новгород (831)429-08-12
Новокузнецк (3843)20-46-81
Новосибирск (383)227-86-73
Омск (3812)21-46-40
Орел (4862)44-53-42
Оренбург (3532)37-68-04
Пенза (8412)22-31-16
Казахстан (772)734-952-31

Пермь (342)205-81-47
Ростов-на-Дону (863)308-18-15
Рязань (4912)46-61-64
Самара (846)206-03-16
Санкт-Петербург (812)309-46-40
Саратов (845)249-38-78
Севастополь (8692)22-31-93
Симферополь (3652)67-13-56
Смоленск (4812)29-41-54
Сочи (862)225-72-31
Ставрополь (8652)20-65-13
Таджикистан (992)427-82-92-69

Сургут (3462)77-98-35
Тверь (4822)63-31-35
Томск (3822)98-41-53
Тула (4872)74-02-29
Тюмень (3452)66-21-18
Ульяновск (8422)24-23-59
Уфа (347)229-48-12
Хабаровск (4212)92-98-04
Челябинск (351)202-03-61
Череповец (8202)49-02-64
Ярославль (4852)69-52-93

<https://dielectric.nt-rt.ru/> || dct@nt-rt.ru

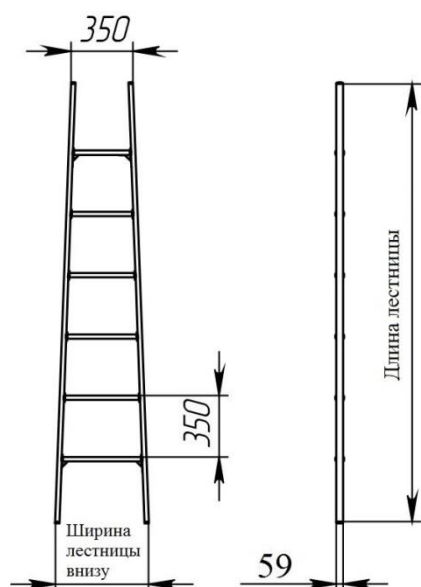
Лестницы, стремянки



ЛЕСТНИЦА СТЕКЛОПЛАСТИКОВАЯ ПРИСТАВНАЯ ДИЭЛЕКТРИЧЕСКАЯ ЛСПД

Используется для защиты от поражения электрическим током, предназначена для использования:

- в электроустановках при проведении их ремонта, наладки и технического обслуживания;
- на предприятиях нефтегазового промышленного комплекса;
- в службах телекоммуникационных сетей;
- в цехах промышленных предприятий.

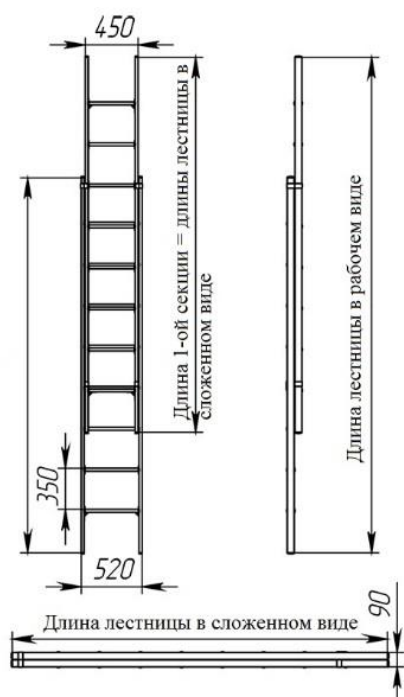


Наименов.	Длина лестницы, м	Кол-во ступеней	Расстояние между ступенями, м	Ширина лестницы сверху, м	Ширина лестницы снизу, м	Вес, кг
ЛСПД-1,0Е	1,0	2	0,35	0,34	0,4	4,5
ЛСПД-1,5Е	1,5	3			0,45	6
ЛСПД-1,8Е	1,8	4			0,45	7,5
ЛСПД-2,0Е	2,0	5			0,5	9
ЛСПД-2,5Е	2,5	6			0,5	10
ЛСПД-2,8Е	2,8	7			0,55	11,5
ЛСПД-3,0Е	3,0	8			0,55	13
ЛСПД-3,5Е	3,5	9			0,6	14,5
ЛСПД-3,8Е	3,8	10			0,6	16
ЛСПД-4,0Е	4,0	11			0,65	17,5
ЛСПД-4,5Е	4,5	12			0,65	18
ЛСПД-4,8Е	4,8	13			0,7	20,5
ЛСПД-5,0Е	5,0	14			0,7	22

ЛЕСТНИЦА СТЕКЛОПЛАСТИКОВАЯ ПРИСТАВНАЯ РАЗДВИЖНАЯ ДИЭЛЕКТРИЧЕСКАЯ - ЛСПРД

Используется для защиты от поражения электрическим током, предназначена для использования:

- в электроустановках при проведении их ремонта, наладки и технического обслуживания;
- на предприятиях нефтегазового промышленного комплекса;
- в службах телекоммуникационных сетей;
- в цехах промышленных предприятий



Наименов.	*Длина лест. в раб. виде, м	**Длина лест. в собран. виде, м	Кол-во ступ., шт	Расст-ие между ступенями, м	Ширин а лест. сверху, м	Ширин а лест. снизу, м	Вес, кг
ЛСПРД-3,0Е	3	2,1	10	0,35	0,5	0,5	14
ЛСПРД-4,0Е	4	2,45	14	0,35	0,5	0,5	16
ЛСПРД-5,0Е	5	3,15	16	0,35	0,5	0,5	20
ЛСПРД-6,0Е	6	3,5	18	0,35	0,5	0,5	24
ЛСПРД-7,0Е	7	4,2	22	0,35	0,5	0,5	28

* -
в

Длина

разобранном виде

** - Длина лестницы в сложенном виде (для транспортировки)

СТРЕМЯНКА СТЕКЛОПЛАСТИКОВАЯ С СИММЕТРИЧНОЙ ОПОРОЙ ДИЭЛЕКТРИЧЕСКАЯ - ССД

Профессиональная стеклопластиковая диэлектрическая стремянка.

Применяется при монтаже, обслуживании и эксплуатации электросетей.

Стремянка не проводит электрический ток и является дополнительным изолирующим электрозащитным средством, предназначена для использования:

- в электроустановках при проведении их ремонта
- на предприятиях нефтегазового промышленного комплекса;
- в службах телекоммуникационных сетей;
- в цехах промышленных предприятий



Наименов	*Длина стрем. в собран. виде, м	Кол-во ступен., шт	** Высота до послед. ступени, м	*** Высота стремьян. в разобран. виде, м	Вес, кг	Расст-ие между ступен., м	Ширина стремьян. сверху, м	Ширин а стремья н. снизу, м
ССД-0,7Е	1,5	2	0,7	1,4	6,5	0,35	0,4	0,56
ССД-1,0Е	2	3	1,0	1,8	8	0,35	0,4	0,59
ССД-1,5Е	2,25	4	1,5	2,1	10	0,35	0,4	0,63
ССД-1,8Е	2,8	5	1,8	2,4	11	0,35	0,4	0,67
ССД-2,0Е	3	6	2,0	2,7	13	0,35	0,4	0,70
ССД-2,3Е	3,2	7	2,3	3,1	14	0,35	0,4	0,74
ССД-2,5Е	3,5	8	2,5	3,4	16	0,35	0,4	0,77
ССД-3,0Е	4	9	3,0	3,7	17	0,35	0,4	0,81

* - Длина стремянки в сложенном виде (для транспортировки)

** - Высота до рабочей площадки

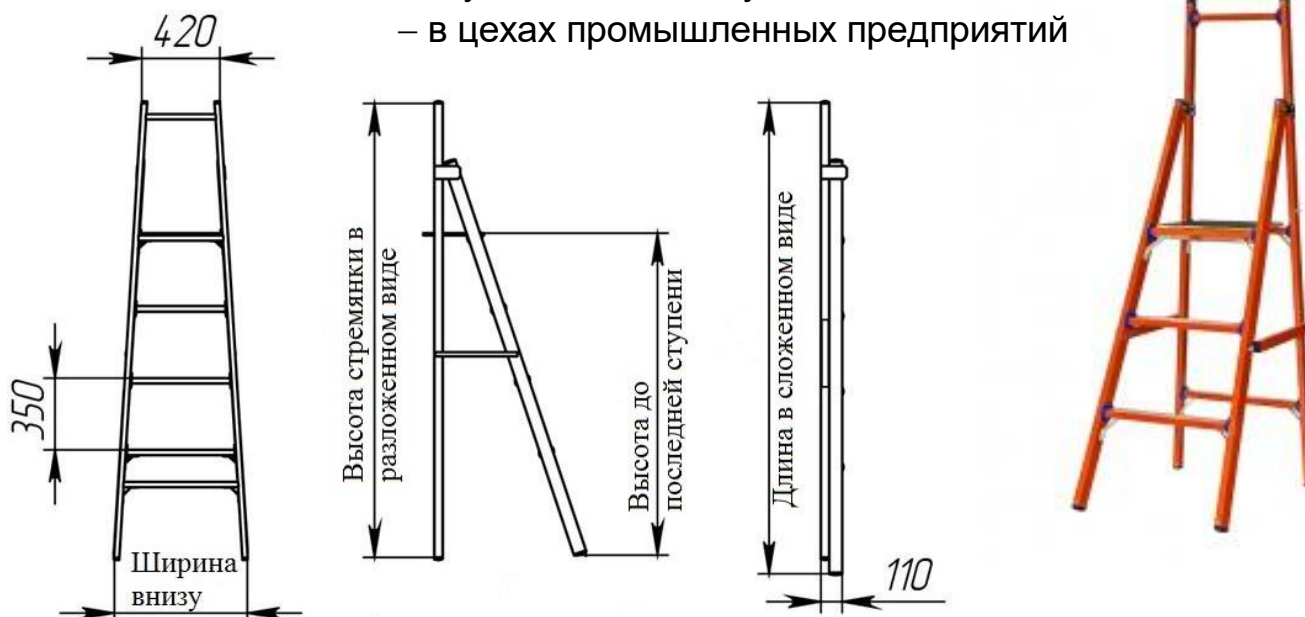
*** - Высота в рабочем положении

СТРЕМЯНКА СТЕКЛОПЛАСТИКОВАЯ С ВЕРТИКАЛЬНОЙ ОПОРОЙ ДИЭЛЕКТРИЧЕСКАЯ— СВД

Профессиональная стеклопластиковая диэлектрическая стремянка.
Применяется при монтаже, обслуживании и эксплуатации электросетей.

Стремянка не проводит электрический ток и является дополнительным изолирующим электрозащитным средством, предназначена для использования:

- в электроустановках при проведении их ремонта на предприятиях нефтегазового промышленного комплекса;
- в службах телекоммуникационных сетей;
- в цехах промышленных предприятий



Наимен.	*Длина стремян. в сложен. виде, м	Кол-во ступен, шт	*Высота до последн. ступен., м	*Высота стремянк и в разложен. виде, м	Ве с, кг	Расст-ие между ступен., м	Ширина стремян. сверху, м	Ширин а стремя н снизу, м
СВД-0,7Е	1	2	0,7	1,4	9	0,35	0,4	0,55
СВД-1,0Е	1,4	3	1,0	1,8	11	0,35	0,4	0,59
СВД-1,5Е	1,8	4	1,5	2,1	13	0,35	0,4	0,62
СВД-1,8Е	2,2	5	1,8	2,4	14	0,35	0,4	0,65
СВД-2,0Е	2,4	6	2,0	2,7	16	0,35	0,4	0,68
СВД-2,3Е	2,7	7	2,3	3,1	17	0,35	0,4	0,71
СВД-2,5Е	3	8	2,5	3,4	18	0,35	0,4	0,75
СВД-3,0Е	3,5	9	3,0	3,7	20	0,35	0,4	0,78

* - Длина стремянки в сложенном виде (для транспортировки)

** - Высота до рабочей площадки

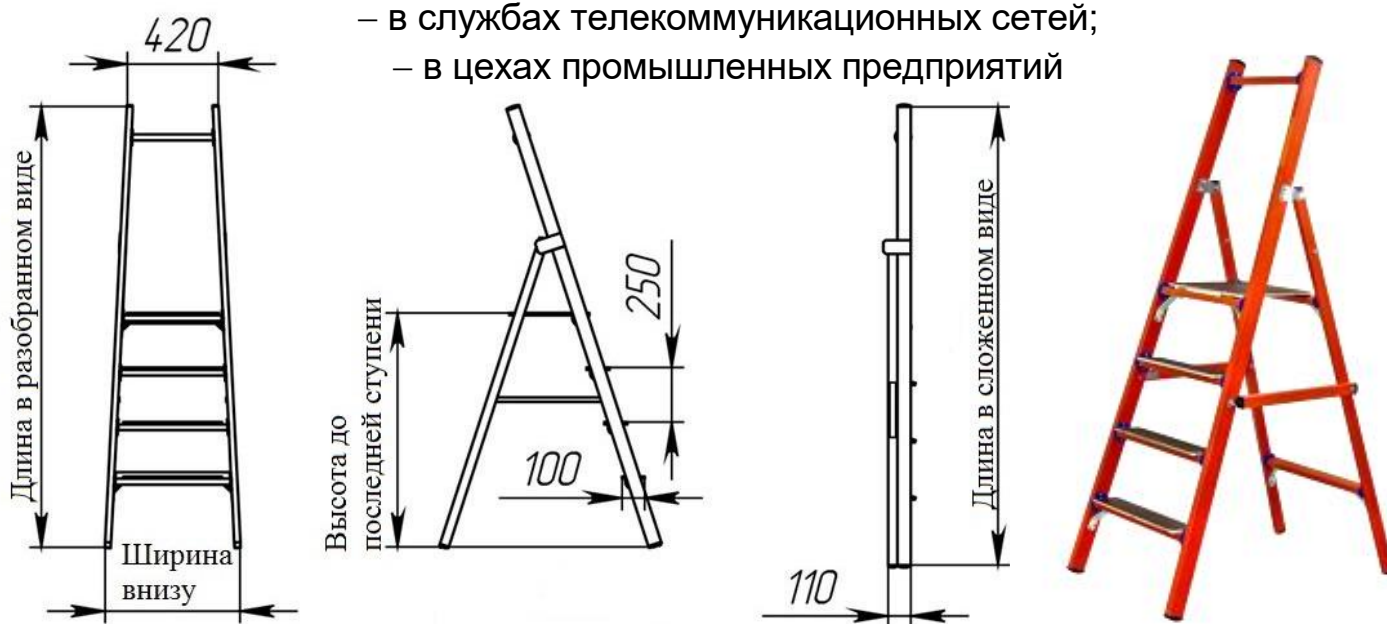
*** - Высота в рабочем положении

СТРЕМЯНКА СТЕКЛОПЛАСТИКОВАЯ С СИММЕТРИЧНОЙ ОПОРОЙ ДИЭЛЕКТРИЧЕСКАЯ «ЕВРО-ТЕЛЕКОМ» - ССД-ЕТ

Профессиональная стеклопластиковая диэлектрическая стремянка.
Применяется при монтаже, обслуживании и эксплуатации электросетей.

Стремянка не проводит электрический ток и является дополнительным изолирующим электротехническим средством, предназначена для использования:

- в электроустановках при проведении их ремонта на предприятиях нефтегазового промышленного комплекса;
- в службах телекоммуникационных сетей;
- в цехах промышленных предприятий



Наименование	*Длина стремянок в собранном виде, м	Кол-во ступеней, шт	**Высота до последней ступени, м	***Высота стремянки в разобранном виде, м	Вес, кг	Расстояние между ступенями, м	Ширина стремянки снизу, м	Ширина ступеней, мм
ССД-0,7ЕТ	1,5	3	0,7	1,4	9	0,25	0,56	100
ССД-1,0ЕТ	2	4	1,0	1,8	11	0,25	0,59	100
ССД-1,5ЕТ	2,25	6	1,5	2,1	13	0,25	0,63	100
ССД-1,8ЕТ	2,8	7	1,8	2,4	14	0,25	0,67	100
ССД-2,0ЕТ	3	8	2,0	2,7	16	0,25	0,70	100
ССД-2,3ЕТ	3,2	9	2,3	3,1	17	0,25	0,74	100
ССД-2,5ЕТ	3,5	10	2,5	3,4	18	0,25	0,77	100
ССД-3,0ЕТ	4	12	3,0	3,7	20	0,35	0,81	100

* - Длина стремянки в сложенном виде (для транспортировки)

** - Высота до рабочей площадки

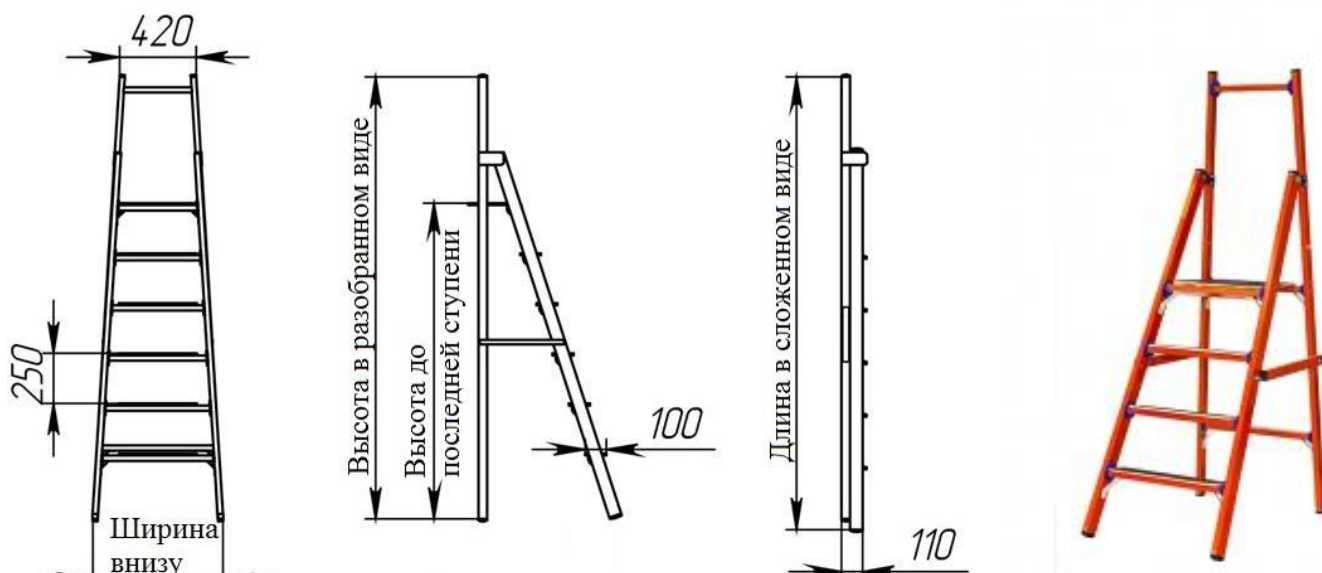
*** - Высота в рабочем положении

СТРЕМЯНКА СТЕКЛОПЛАСТИКОВАЯ С ВЕРТИКАЛЬНОЙ ОПОРОЙ ДИЭЛЕКТРИЧЕСКАЯ «ЕВРО-ТЕЛЕКОМ» — СВД-ЕТ

Профессиональная стеклопластиковая диэлектрическая стремянка.
Применяется при монтаже, обслуживании и эксплуатации электросетей.

Стремянка не проводит электрический ток и является дополнительным изолирующим электротехническим средством, предназначена для использования:

- в электроустановках при проведении их ремонта
- в службах телекоммуникационных сетей;
- в цехах промышленных предприятий



Наименование	*Длина стремянки в сложенном виде, м	Кол-во ступеней, шт	*Высота до последней ступени, м	*Высота стремянки в разложенном виде, м	Вес, кг	Расстояние между ступенями, м	Ширина стремянки снизу, м	Ширина ступеней, мм
СВД-0,7ЕТ	1	3	0,7	1,4	9	0,25	0,55	100
СВД-1,0ЕТ	1,4	4	1,0	1,8	11	0,25	0,59	100
СВД-1,5ЕТ	1,8	6	1,5	2,1	13	0,25	0,62	100
СВД-1,8ЕТ	2,2	7	1,8	2,4	14	0,25	0,65	100
СВД-2,0ЕТ	2,4	8	2,0	2,7	16	0,25	0,68	100
СВД-2,3ЕТ	2,7	9	2,3	3,1	17	0,25	0,71	100
СВД-2,5ЕТ	3	10	2,5	3,4	18	0,25	0,75	100
СВД-3,0ЕТ	3,5	12	3,0	3,7	20	0,25	0,78	100

* - Длина стремянки в сложенном виде (для транспортировки)

** - Высота до рабочей площадки

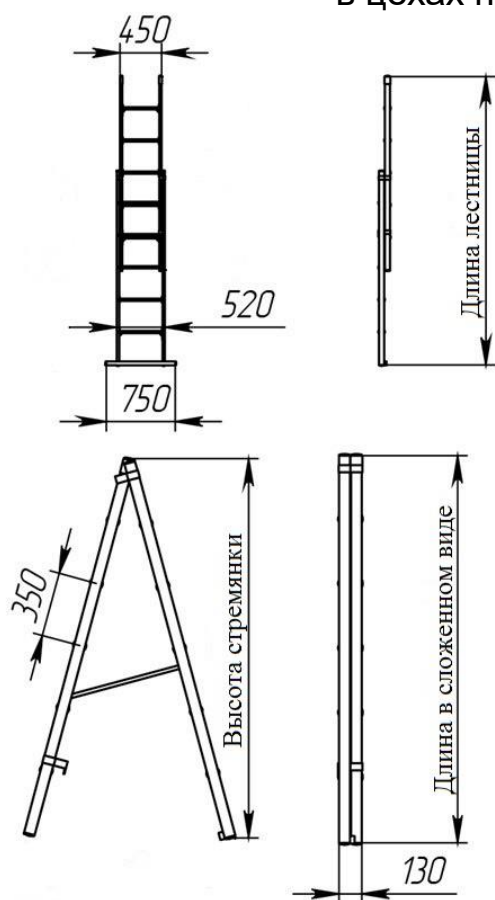
*** - Высота в рабочем положении

ЛЕСТНИЦА-СТРЕМЯНКА УНИВЕРСАЛЬНАЯ ДВУХСЕКЦИОННАЯ ДИЭЛЕКТРИЧЕСКАЯ - ССД-У

Профессиональная стеклопластиковая диэлектрическая лестница-стремянка. Применяется при монтаже, обслуживании и эксплуатации электросетей.

Стремянка не проводит электрический ток и является дополнительным изолирующим электрозащитным средством, предназначена для использования:

- в электроустановках при проведении их ремонта
- предприятиях нефтегазового промышленного комплекса;
- в службах телекоммуникационных сетей;
- в цехах промышленных предприятий



Наименование	*Длина в сложенном виде, м	Кол-во ступеней, шт	Высота лестницы, м	Высота стремянки, м	Вес, кг	Расстояние между ступенями, м	Ширина стремянки и сверху, м	Ширина стремянки и снизу, м
ССД-У 2*5	2,1	2*5	3	1,95	15	0,35	0,45	0,55
ССД-У 2*7	2,8	2*7	4,4	2,65	18	0,35	0,5	0,55
ССД-У 2*9	3,5	2*8	5,6	3,3	22	0,35	0,5	0,55
ССД-У 2*11	4,2	2*11	7	4	25	0,35	0,5	0,55

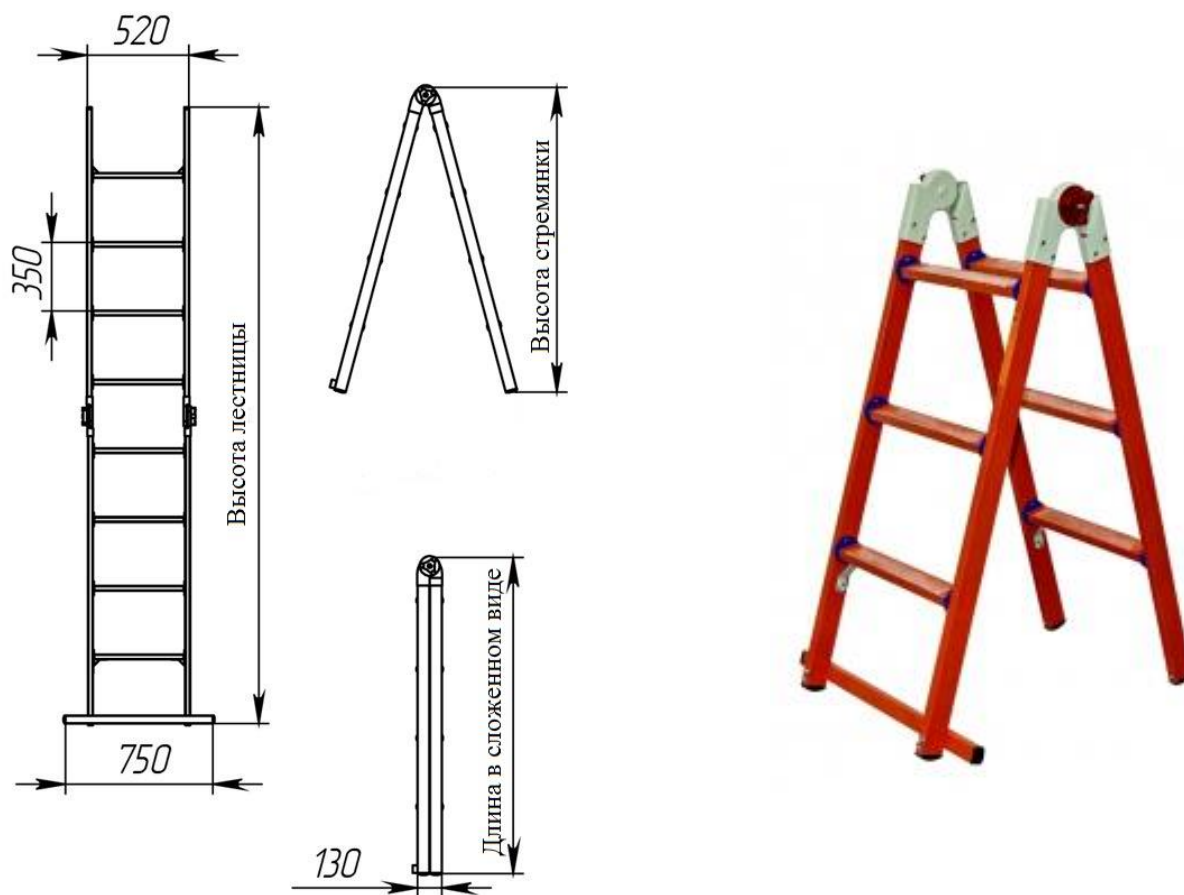
* - Длина стремянки в сложенном виде (для транспортировки)

ЛЕСТНИЦА СТЕКЛОПЛАСТИКОВАЯ ТРАНСФОРМИРУЕМАЯ В СТРЕМЯНКУ ДИЭЛЕКТРИЧЕСКАЯ – ЛСПТД

Профессиональная стеклопластиковая диэлектрическая лестница-стремянка. Применяется при монтаже, обслуживании и эксплуатации электросетей.

Лестница не проводит электрический ток и является дополнительным изолирующим электрозащитным средством, предназначена для использования:

- в электроустановках при проведении их ремонта
- предприятиях нефтегазового промышленного комплекса;
- в службах телекоммуникационных сетей;
- в цехах промышленных предприятий



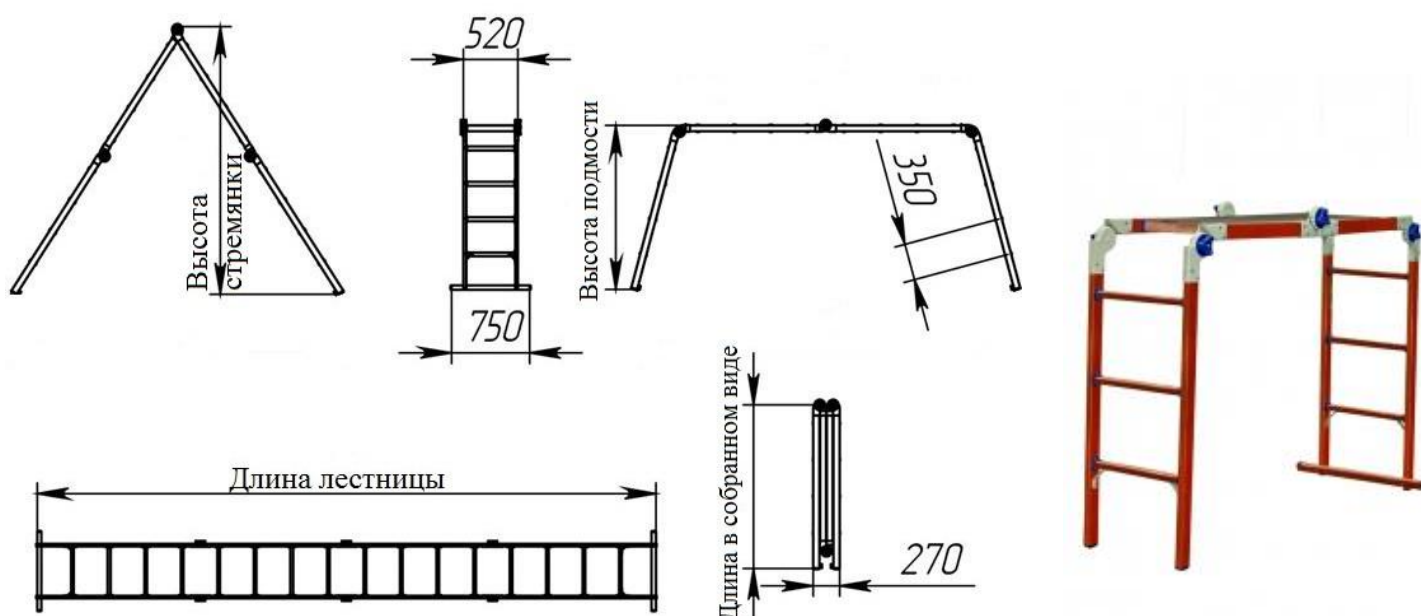
Наименование	Длина лестницы, м	Высота стремянки, м	Длина в сложенном виде, м	Кол-во ступеней, шт	Расстояние между ступенями, м	Ширина лестницы, м	Вес, кг
ЛСПТД-1,0	2,25	1,0	1,0	6	0,25	0,5	9
ЛСПТД-1,5	3,25	1,5	1,5	8	0,25	0,5	12
ЛСПТД-2,0	4,25	2,0	2,0	12	0,25	0,5	18
ЛСПТД-2,5	5,25	2,5	2,5	16	0,25	0,5	20

ЛЕСТНИЦА-ТРАНСФОРМЕР (ЛЕСТНИЦА-СТРЕМЯНКА-ПОДМОСТЬ) СТЕКЛОПЛАСТИКОВАЯ ДИЭЛЕКТРИЧЕСКАЯ – ЛСПТД-П

Профессиональная стеклопластиковая диэлектрическая лестница-стремянка-подмость. Применяется при монтаже, обслуживании и эксплуатации электросетей.

Лестница-трансформер не проводит электрический ток и является дополнительным изолирующим электрозащитным средством, предназначена для использования:

- в электроустановках при проведении их ремонта
- предприятиях нефтегазового промышленного комплекса;
- в службах телекоммуникационных сетей;
- в цехах промышленных предприятий



Наименование	Длина лестницы, м	Высота стремянки, м	**Высота подмостки, м	*Размер площадки, мм	Кол-во ступеней, шт	Расстояние между ступенями, м	Ширина лестницы, м	Вес, кг
ЛСПТД-1,0П	4,0	1,8	1,0	780*450	10	0,25	0,5	16
ЛСПТД-1,5П	4,8	2,35	1,5	780*450	12	0,25	0,5	18

*- Площадка из фанеры накладывается на ступени, когда лестница используется в виде подмостки.

** - Высота подмостки = длина в сложенном виде.

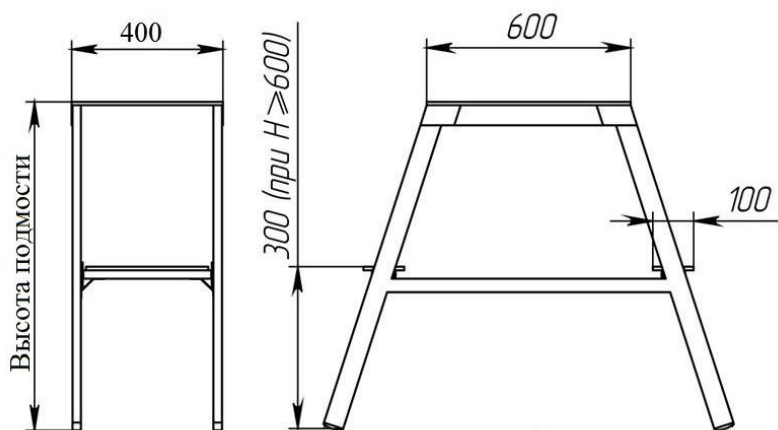
ПОДМОСТЬ СТЕКЛОПЛАСТИКОВАЯ ДИЭЛЕКТРИЧЕСКАЯ

ССД-П

Применяется при монтаже, обслуживании и эксплуатации электросетей.

Подмость не проводит электрический ток и является дополнительным изолирующим электрозащитным средством, предназначена для использования:

- в электроустановках при проведении их ремонта
- предприятиях нефтегазового промышленного комплекса;
- в службах телекоммуникационных сетей;
- в цехах промышленных предприятий



Наименование	Высота до площадки, м	Размер площадки, мм	Вес, кг
ССД-0,2П	0,2	0,4*0,6	3
ССД-0,4П	0,4	0,4*0,6	5,5
ССД-0,6П	0,6	0,4*0,6	9
ССД-0,8П	0,8	0,4*0,6	12,5
ССД-1,0П	1,0	0,4*0,6	16
ССД-1,2П	1,2	0,4*0,6	19,5
ССД-1,5П	1,5	0,4*0,6	23

хангельск (8182)63-90-72
 Астана (7172)727-132
 Астрахань (8512)99-46-04
 Барнаул (3852)73-04-60
 Белгород (4722)40-23-64
 Брянск (4832)59-03-52
 Владивосток (423)249-28-31
 Волгоград (844)278-03-48
 Вологда (8172)26-41-59
 Воронеж (473)204-51-73
 Екатеринбург (343)384-55-89
 Иваново (4932)77-34-06

Ижевск (3412)26-03-58
 Иркутск (395)279-98-46
 Казань (843)206-01-48
 Калининград (4012)72-03-81
 Калуга (4842)92-23-67
 Кемерово (3842)65-04-62
 Киров (8332)68-02-04
 Краснодар (861)203-40-90
 Красноярск (391)204-63-61
 Курск (4712)77-13-04
 Липецк (4742)52-20-81
 Киргизия (996)312-96-26-47

Магнитогорск (3519)55-03-13
 Москва (495)268-04-70
 Мурманск (8152)59-64-93
 Набережные Челны (8552)20-53-41
 Нижний Новгород (831)429-08-12
 Новокузнецк (3843)20-46-81
 Новосибирск (383)227-86-73
 Омск (3812)21-46-40
 Оренбург (3532)37-68-04
 Пенза (8412)22-31-16
 Казахстан (772)734-952-31

Пермь (342)205-81-47
 Ростов-на-Дону (863)308-18-15
 Рязань (4912)46-61-64
 Самара (846)206-03-16
 Санкт-Петербург (812)309-46-40
 Саратов (845)249-38-78
 Севастополь (8692)22-31-93
 Симферополь (3652)67-13-56
 Смоленск (4812)29-41-54
 Сочи (862)225-72-31
 Ставрополь (8652)20-65-13
 Таджикистан (992)427-82-92-69

Сургут (3462)77-98-35
 Тверь (4822)63-31-35
 Томск (3822)98-41-53
 Тула (4872)74-02-29
 Тюмень (3452)66-21-18
 Ульяновск (8422)24-23-59
 Уфа (347)229-48-12
 Хабаровск (4212)92-98-04
 Челябинск (351)202-03-61
 Череповец (8202)49-02-64
 Ярославль (4852)69-52-93